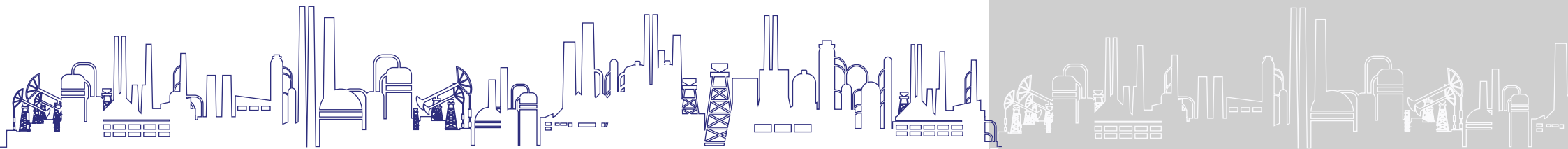




CONTENIDO



Introducción	3
Descripción	3
Importante	3
Seguridad eléctrica	4
Instrucciones adicionales de seguridad	4
Componentes	4
Montaje	4
Conexión	5
Operación	5
Limpieza y Mantenimiento	5
Medio ambiente	5
Especificaciones Técnicas	5





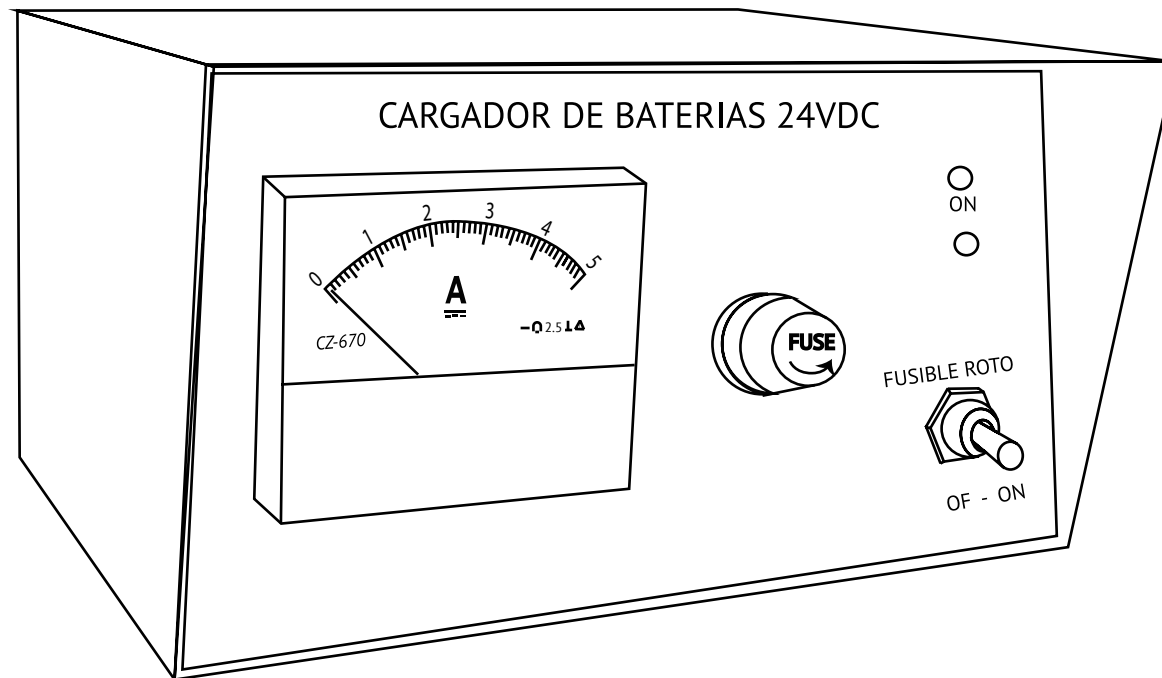
MANUAL DE INSTRUCCIONES



INTRODUCCIÓN

El cargador de baterías estático es un sistema automático de carga para aplicación en equipo estacionario, plantas eléctricas, equipos de construcción y minería, equipos de comunicación terrestre, marinos, entre otros.

Este cargador ofrece una visualización de la corriente suministrada a la batería por medio del amperímetro, además, presenta dos leds que indican el estado del cargador de baterías.



ADVERTENCIA

- Leer atentamente el manual antes de instalar y utilizar el dispositivo.
- Este dispositivo debe ser instalado por personal cualificado con el fin de evitar daños personales o materiales.
- Antes de realizar cualquier operación en el dispositivo desconectar las entradas de alimentación
- El fabricante no se responsabilizará de la seguridad eléctrica en caso de que el dispositivo no se utilice de forma adecuada.
- Los productos descritos en este documento se pueden actualizar o modificar en cualquier momento. Por lo anterior, las descripciones y datos técnicos aquí contenidos no tienen valor contractual

DESCRIPCIÓN

4 TIPOS DE CARGADOR DE BATERÍAS

Cargador de baterías	12 V- 5A
Cargador de baterías	12 V- 10 A
Cargador de baterías	24 V- 5 A
Cargador de baterías	24 V- 10 A









MANUAL DE INSTRUCCIONES












- Amperímetro para la visualización de la corriente
- Dos leds para indicar el estado de funcionamiento en los cargadores de 12V-5A y 24V-5A
- Cuatro leds para indicar el estado de funcionamiento en los cargadores de 12 V-5A y 24V-10 A.
- Un interruptor para encender o apagar el cargador
- Protección IP 21

IMPORTANTE

-  Si al desembalar el cargador de baterías detecta algún daño producido durante el transporte, **NO LO PONGA AL SERVICIO.**
-  Antes de operar el cargador lea y siga atentamente todas las instrucciones que se encuentran en el manual.
-  Cuando use el cargador mantenga alejados a los niños. No permita que el cargador sea manejado por niños o personas que no estén familiarizadas.
-  No exponga el cargador a la lluvia. No moje el cargador de baterías.
-  Guarde el equipo en un sitio limpio y seco, fuera del alcance de los niños.
-  Si el cable de alimentación resulta dañado, no use el cargador hasta que este sea cambiado.

SEGURIDAD ELÉCTRICA

-  Verifique que el voltaje de alimentación coincida con las especificaciones técnicas mencionadas en este manual
-  No desenchufe el cargador tirando del cable eléctrico, ni lo traslade del cable

-  No toque el enchufe ni el tomacorriente con las manos mojadas.
-  Antes de realizar cualquier trabajo de mantenimiento verifique que el cargador se encuentre desconectado de la red eléctrica.
-  No opere el cargador en locales con riesgo de explosión.
-  No fume y evite la presencia de chispas o llamas abiertas
-  Coloque el cargador en un sitio que tenga adecuada ventilación.
-  No cubra el cargador de baterías mientras esta en uso
-  Evite los cortocircuitos: asegúrese de que las pinzas de los cables no se toquen entre sí, ya que se generarían cortocircuitos y, por ende, se quemaría el fusible.

INSTRUCCIONES ADICIONALES DE SEGURIDAD PARA LOS CARGADORES DE BATERÍA

1. Use el cargador de baterías únicamente para cargar baterías plomo-ácido. No intente cargar baterías de otro tipo ni baterías de tipo doméstico.
2. No use el cargador en sitios cercanos a sustancias volátiles inflamables.
3. No cargue dos baterías al tiempo.
4. Asegúrese de que el cargador esté desenchufado antes de conectarlo o desconectarlo de la batería.
5. Conecte las pinzas de acuerdo con las instrucciones de este manual. No conecte las pinzas de los cables de otra forma.

COMPONENTES

Los componentes del cargador de baterías son:

1. Amperímetro de carga
2. **Fusible:** Protección de entrada del cargador de batería
3. **Leds:**

Cargador de baterías 12 V-5A, 12 V-10 A, 24 V-5A

- **ON (Verde):** Indica que el cargador se encuentra encendido.
- **Fusible roto (Rojo):** Indica si el fusible está quemado.

Cargador de baterías 24 V-10 A

- **AC:** Indica que el cargador está conectado a la red eléctrica.
- **Fusible roto:** Indica que el fusible está quemado.
- **Batería:** Indica que la batería se encuentra conectada.
- **Polaridad invertida:** Indica que la conexión de la batería está mal realizada, es decir, conexión del cable negativo del cargador al terminal positivo de la batería.

4. Interruptor de encendido y apagado
5. Cables de conexión a la batería
6. Cable de alimentación

MONTAJE

Para realizar el montaje del cargador de batería se debe seguir el siguiente procedimiento:

1. Conecte la pinza positiva al polo positivo (+) del cargador de batería.
2. Conecte la pinza negativa al polo negativo (-) del cargador de batería.

Para retirar las pinzas se debe seguir el mismo procedimiento en sentido inverso.



MANUAL DE INSTRUCCIONES



CONEXIÓN

Antes de conectar cargador se debe verificar, en la parte superior, el voltaje de trabajo.

Por otra parte, el procedimiento para realizar la conexión a la batería es el siguiente:

1. Conectar el cable negativo/negro (-) del cargador de la batería al terminal negativo (-) de la batería.
2. Conectar el cable positivo/rojo (+) del cargador de la batería al terminal positivo (+) de la batería.
3. Una vez cargada la batería se deben desconectar los cables de la siguiente forma: primero el negativo y, posteriormente, el positivo.

No sobrecargue la batería (consulte el manual de instrucciones de esta)

No instale el cargador en sitios con los siguientes agentes extremos:

- Gases inflamables, gases corrosivos.
- Aceites y/o disolventes que puedan deteriorar el aislamiento eléctrico.
- Humedad relativa >80%

OPERACIÓN

Después de realizar la conexión de la batería al cargador se debe seguir el siguiente procedimiento para llevar a buen término la carga de la batería:

1. Inserte el enchufe de red en el tomacorriente.
2. Encienda el cargador de baterías con el interruptor de esta.
3. Cuando se complete la carga se debe apagar el interruptor.
4. Retire el enchufe de la red
5. Por último, se deben retirar los cables como se indica en el ítem de conexión

La duración del tiempo de carga dependerá del nivel de carga previo de la batería

La batería en corto (dañada) no se puede cargar y ocasiona que el fusible del cargador de baterías se quemé.

LIMPIEZA Y MANTENIMIENTO

Limpie regularmente las ranuras de ventilación. Adicionalmente, se recomienda aplicar vaselina, de vez en cuando, en las pinzas para evitar la corrosión.

MEDIO AMBIENTE

En caso de que sea necesario reemplazar el cargador de baterías no lo ponga entre los residuos domésticos, es decir, deshágase de este de una forma que resulte segura para el medio ambiente.

ESPECIFICACIONES TÉCNICAS

SEÑALES DE ENTRADA

Tensión Nominal	110 V _{AC}
Límites de Funcionamiento	100 a 120 V _{AC}
Frecuencia	57-63 Hz

SEÑALES DE SALIDA

Tensión Nominal	13.5 V _{DC} o 27 V _{DC}
-----------------	---

- La tensión nominal depende del tipo de cargador de batería.
• La tensión de salida es de 13.5 V_{DC} y 27 V_{DC} para el cargador de baterías de 12 V_{DC} y 24 V_{DC} respectivamente. Lo anterior se debe a que el voltaje del cargador disminuye en aproximadamente 2 V al conectar la batería.

GENERALES

Número de salidas	1
Corriente de carga	5 A* o 10 A**
Capacidad de batería recomendada	30 a 100 Ah* o 80 a 200 Ah**
Protecciones	Fusible de entrada 3 A* y 8 A**
Protección de salida	Automática**

- * Tipo de batería con corriente de 5 A
** Tipo de batería con corriente de 10 A

Cargador de baterías de 24 V-10 A la protección automática se activa si el voltaje se encuentra por debajo de 17 V_{DC} y, por ende no se puede cargar la batería

Cargador de baterías de 12 V-10 A la protección automática se activa si el voltaje se encuentra por debajo de 7 V_{DC} y, por ende, no se puede cargar la batería

CONDICIONES AMBIENTALES

Temperatura de servicio:	0° a 40°C
Temperatura de almacenamiento:	0°C a 40°C
Humedad relativa:	Máx. 80% (no condensada)

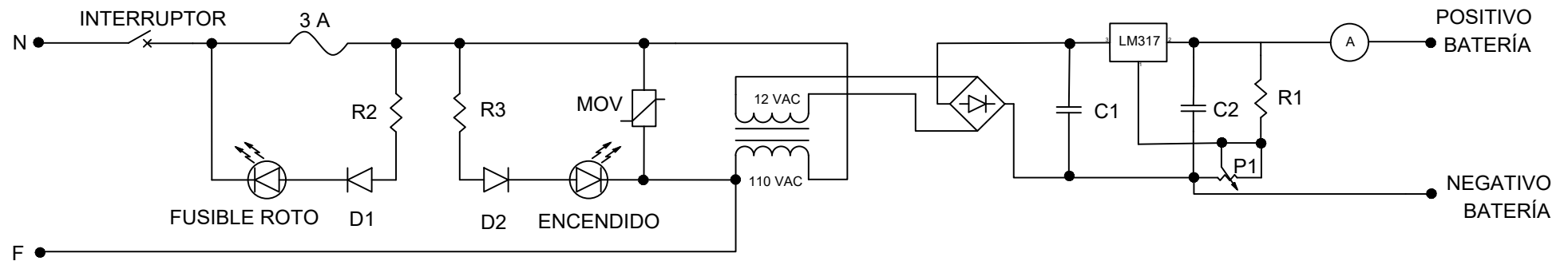
CAJA

Material y color	Acero, Negro RAL 9011
Grado de Protección:	IP 21
Peso aproximado:	2 kg
Dimensiones (alto, ancho, largo):	150x250x150 mm

La instalación se recomienda de forma horizontal y preferiblemente cerca de las baterías

Especificaciones sujetas a cambio sin previo aviso.

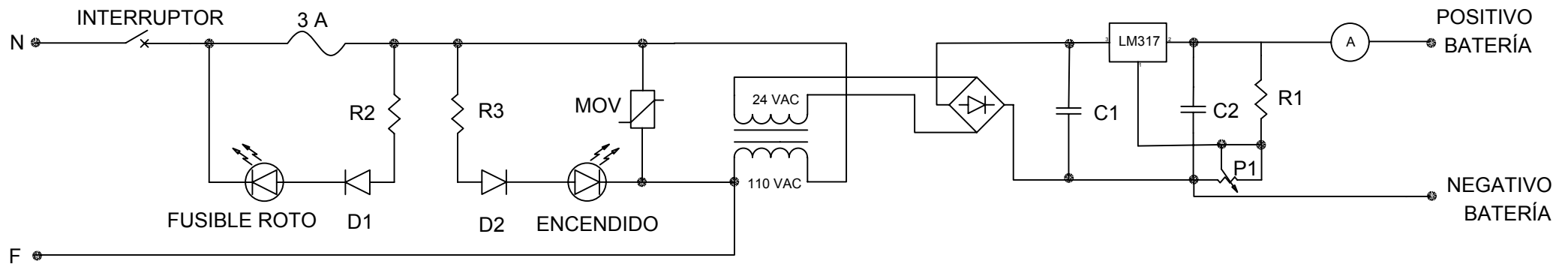
El no cumplimiento de estas recomendaciones implica la pérdida de garantía.




CARGADOR DE BATERÍAS 12 V-5A



Evite los cortocircuitos: asegúrese de que las pinzas de los cables no se toquen entre sí, ya que se generarían cortocircuitos y, por ende, se quemaría el fusible.

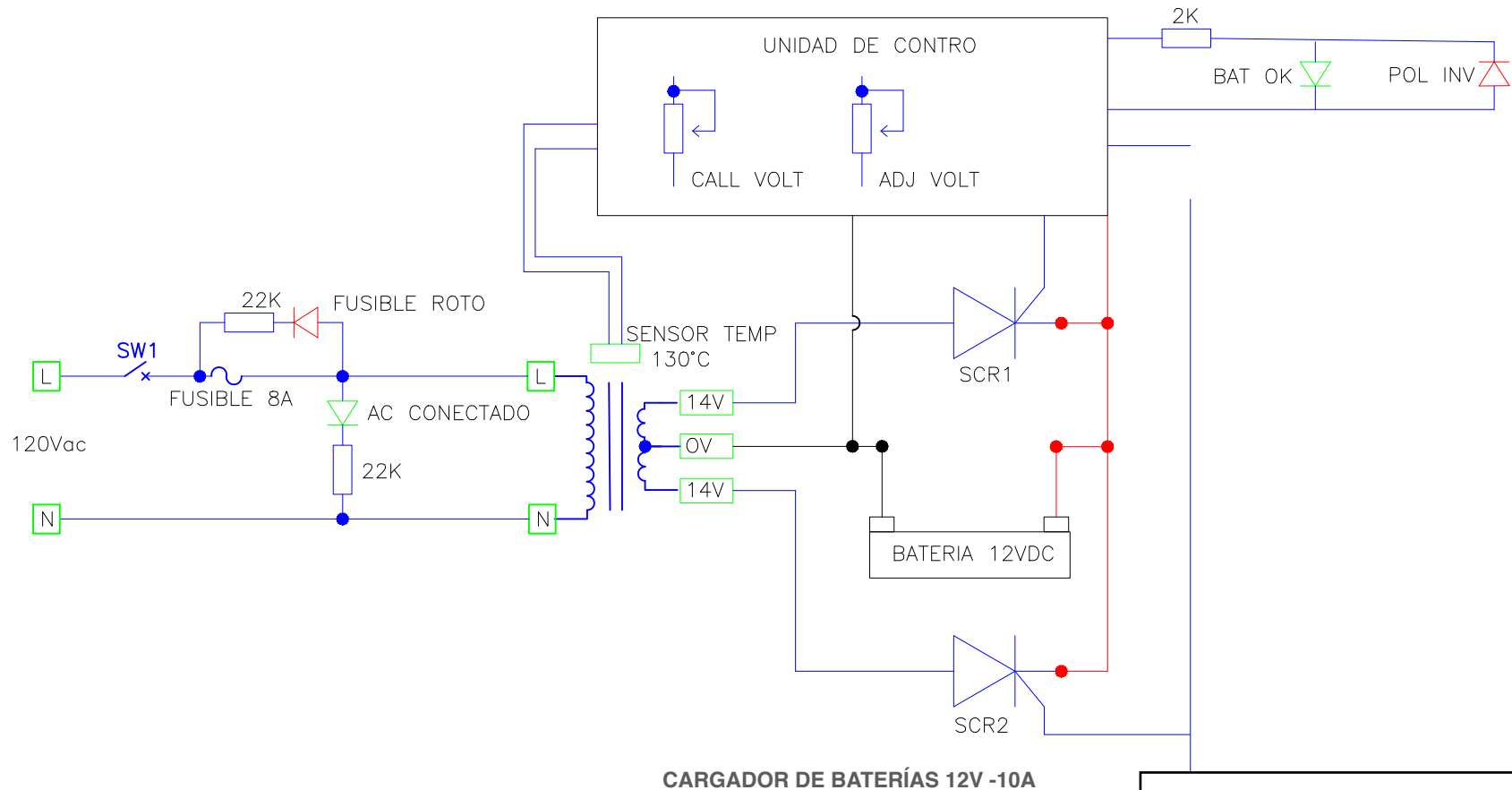


CARGADOR DE BATERÍAS 24 V-5A

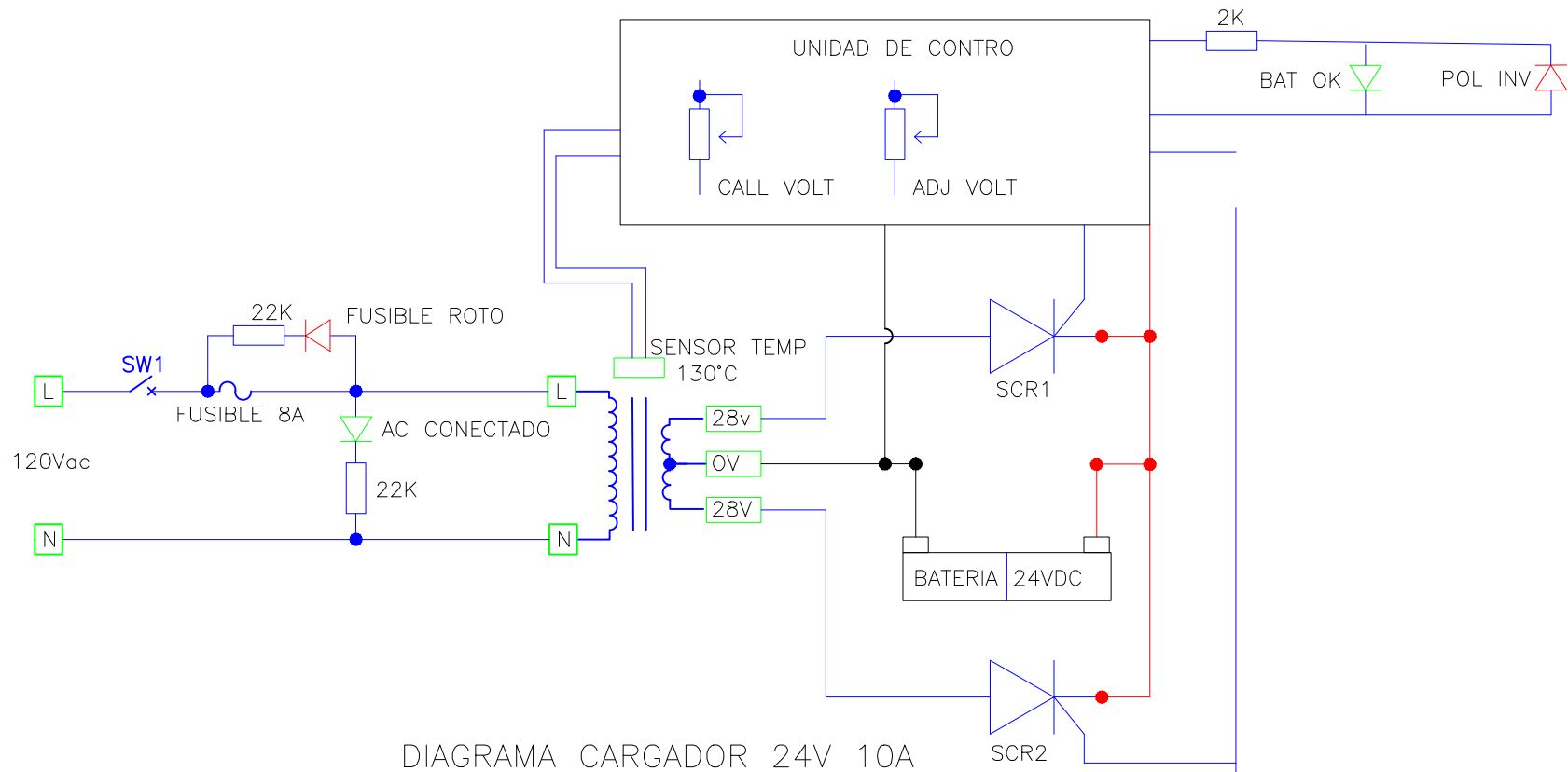
 Evite los cortocircuitos: asegúrese de que las pinzas de los cables no se toquen entre sí, ya que se generarían cortocircuitos y, por ende, se quemaría el fusible.




MANUAL DE INSTRUCCIONES



Evite los cortocircuitos: asegúrese de que las pinzas de los cables no se toquen entre sí, ya que se generarían cortocircuitos y, por ende, se quemaría el fusible.



 Evite los cortocircuitos: asegúrese de que las pinzas de los cables no se toquen entre sí, ya que se generarían cortocircuitos y, por ende, se quemaría el fusible.

 equitronica